



Seit 1996 auf dem tschechischen Markt



BEGFLEX

FACHBODENREGALE

PROJEKTE | LIEFERUNG | SERVICE | REVISIONEN | EIGENE MONTAGETEAMS

Das Fachbodenregal BEGFLEX bietet die ideale Lösung für den Aufbau von Regalsystemen in Archiven, Bibliotheken, Akten- und Lagerräumen. Dank der großen Variabilität der Maße und Tragfähigkeiten sind wir in der Lage, jeden Raum zu nutzen. Das Fachbodensystem BEGFLEX zeichnet sich durch eine sehr einfache Konstruktion aus. Die besteht aus zwei U-förmigen Stützrahmen die mithilfe fester Querstangen im Rahmen verbunden sind. Die Rahmen sind alle 25 mm perforiert, was eine sehr breite Skala der Höhenverstellbarkeit gewährleistet. Die Fächer sind mithilfe von Haken an den Stützrahmen befestigt. Dieser Befestigungstyp ermöglicht eine sehr einfache und auch nachfolgende Höhenverstellbarkeit der Fächer.

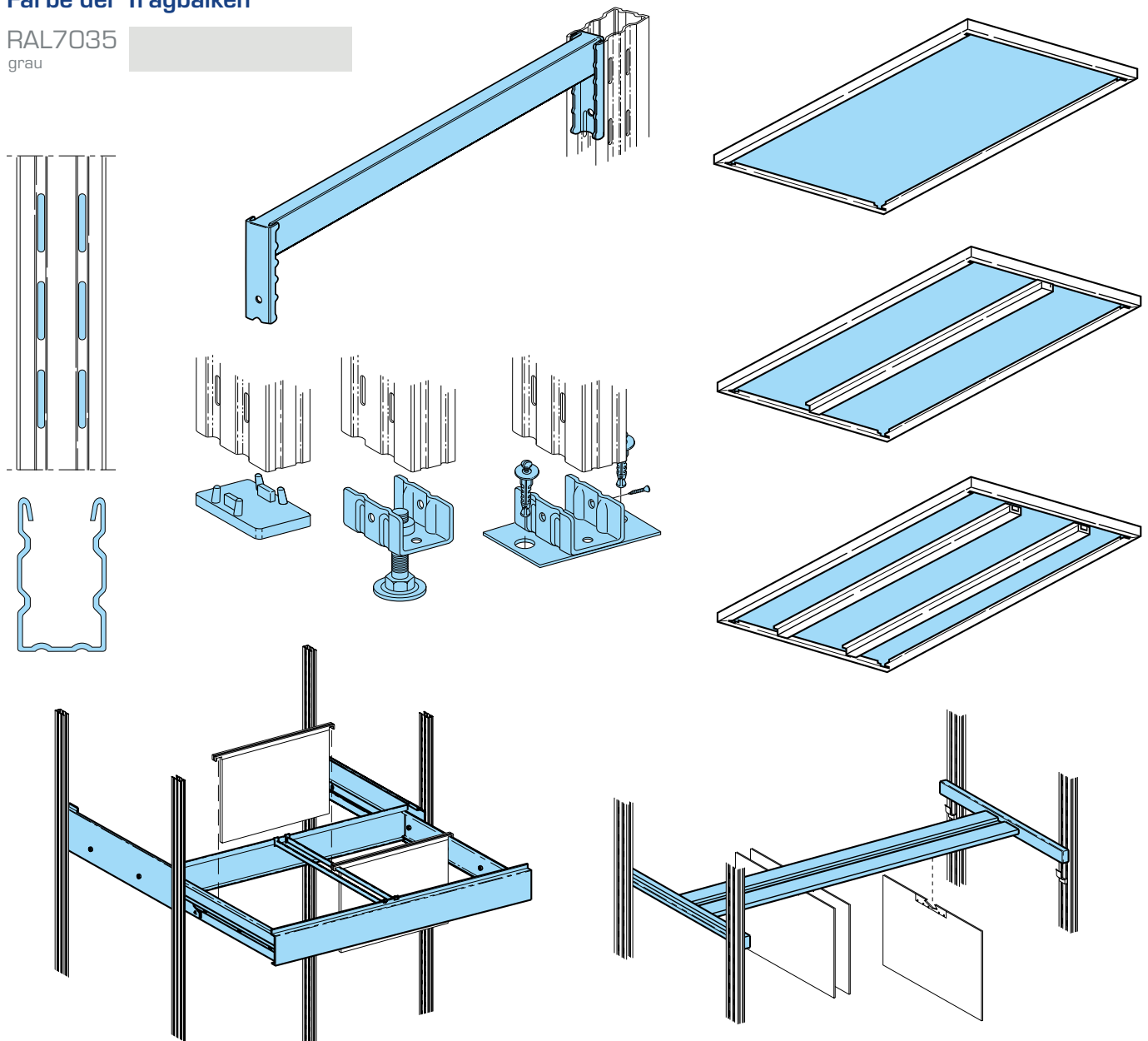
Das Regalsystem BEGFLEX bieten wir in zwei Materialausführungen an. In der lackierten Ausführung werden Fächer und Rahmen mit hochwertiger, bei 200 oC gebrannter Epoxy-Polyesterfarbe beschichtet, oder das Regalsystem wird galvanisch verzinkt.

Das System kann mit Trennzubehör oder einer Ummantelung mit Türen nachgerüstet werden, so werden seine breiten Lagerungsmöglichkeiten vollkommen ausgenutzt.

Dank ihrer hohen Qualität, Festigkeit und Steifheit können diese Fachbodenregale auch in mobiler Ausführung geliefert werden.

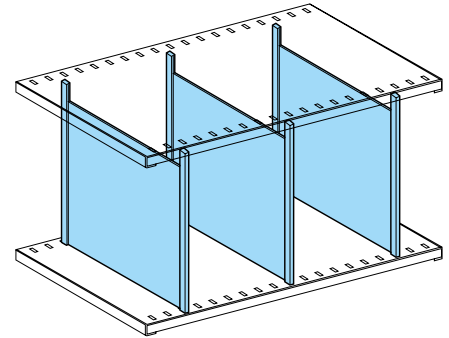
Farbe der Tragbalken

RAL7035
grau



> CHARAKTERISTIK

- > Baukastensystem
- > Bestimmt für die Lagerung von Klein-/Aktenmaterial
- > Schraubenlose Durchführung
- > Höhenverstellbar nach je 25 mm
- > Regalhöhe bis zu 4000 mm
- > Fachlängen 770 / 870 / 970 / 1070 / 1170 / 1270 mm
- > Fachtiefen 300 / 350 / 400 / 500 / 600 / 700 mm
- > Tragfähigkeit der Fächer 70 - 390 kg
- > Zusammenbau einer mehrstöckigen Galerie möglich

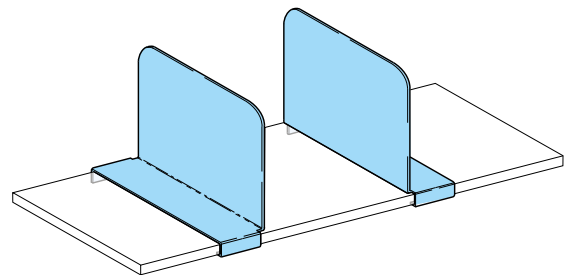


> NUTZUNG

- > Archive, Bibliotheken, Aktenräume, Lagerräume, Geschäfte, Büros

> VORTEILE

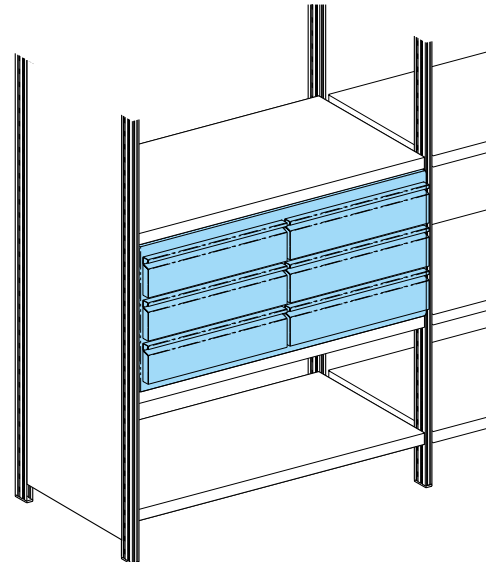
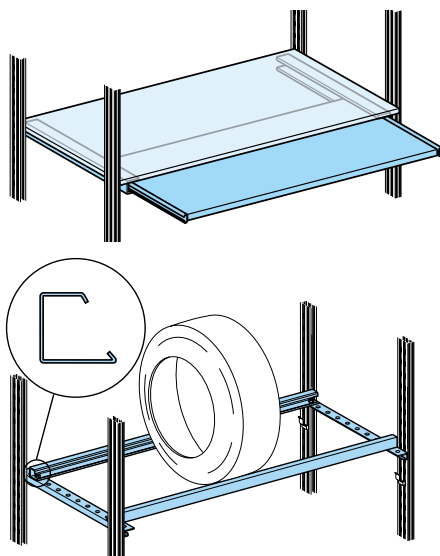
- > Einfache Montage
- > Einfach umbaubar
- > Modularität
- > Hohe Festigkeit, Stabilität und Langlebigkeit
- > Breites Zubehörsortiment
- > Mögliche Applikation als Aufstockung mobiler Regale
- > Von uns durchgeführte Montage, Service und regelmäßige jährliche Revisionen



> KONSTRUKTION

- > Besteht aus Rahmen und Fächern
- > Der Rahmen besteht aus nach je 25 mm perforierten U-Profilen, verbunden mit festen Traversen
- > Fächer sind schraubenlos mithilfe von Haken an den Rahmen befestigt
- > Die Fächer sind dreimal gekantet

Für die konkrete Lösung schlagen wir die entsprechende Handhabungstechnik vor und liefern sie auch.





BEGFLEX

FACHBODENREGALE



BRNO • PRAHA • OSTRAVA

Ledárenská 25, 620 00 Brno, Tel.: +420 537 036 612

Niederlassung Praha: Tel.: +420 731 588 367

Niederlassung Ostrava: Tel.: +420 739 328 954

e-mail: beg@beg.cz

www.beg.cz