



Seit 1996 auf dem tschechischen Markt



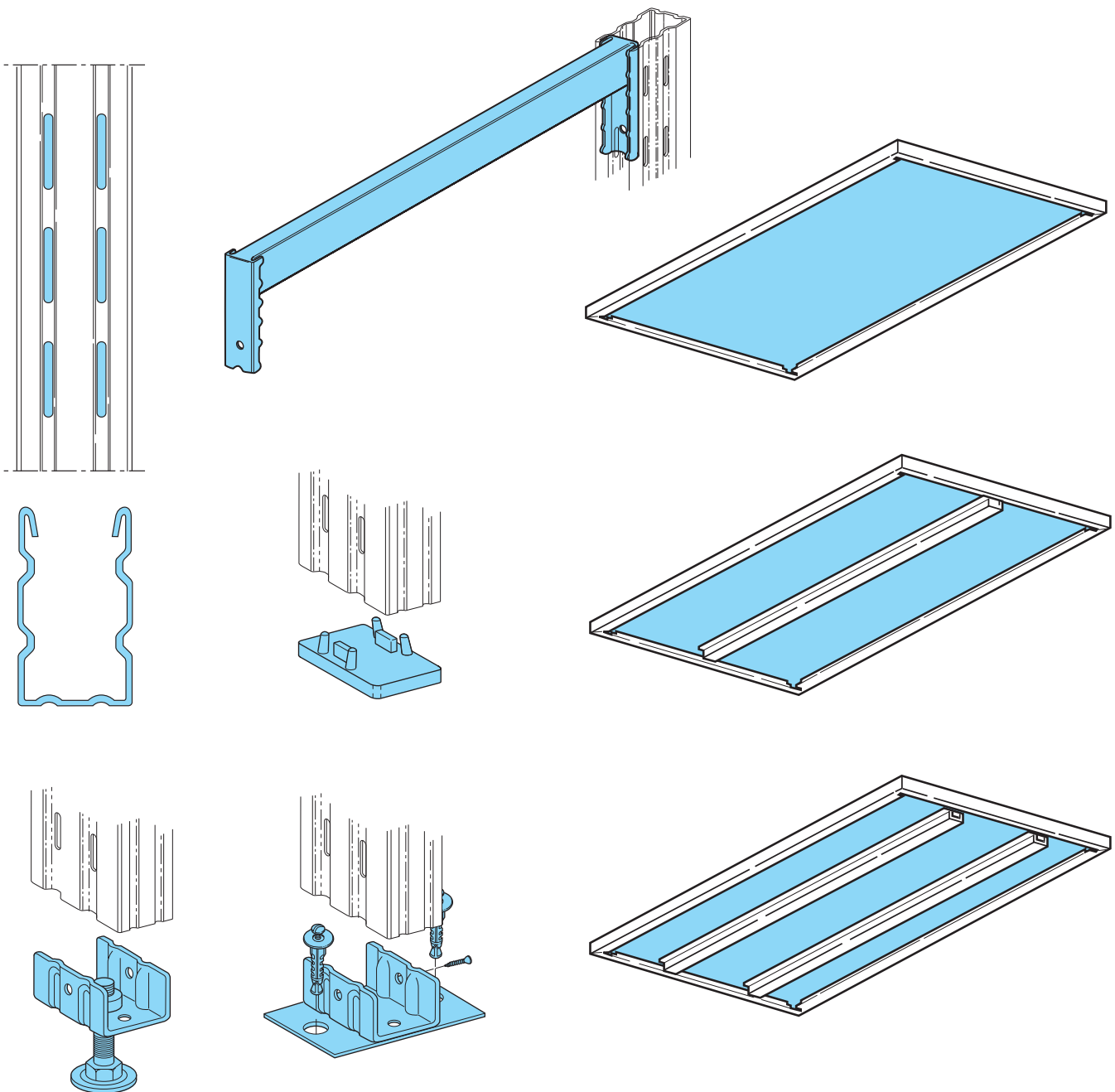
TOPZINC

FACHBODENREGALE

PROJEKTE | LIEFERUNG | SERVICE | REVISIONEN | EIGENE MONTAGETEAMS

Das Fachbodenregalsystem TOPZINC ergänzt die Reihe von Stahlregalen, die sowohl für die Industrie und auch für den privaten Sektor bestimmt sind. Das TOPZINC-System ergänzt diese Regalsysteme um ein Produkt aus erstklassigem verzinktem Material, das sich durch eine hohe Stabilität der Konstruktion und Langlebigkeit auszeichnet. Das System ist sehr variabel und löst so die Lagerung von Gegenständen verschiedener Größen und Gewichte.

Durchdachte Verbindungselemente garantieren eine schnelle und einfache Montage. Die Profile der Stehrahmen in U-Form ermöglichen es, durch ihr Profil und ihre Festigkeit aus dem TOPZINC-System auch Regalgalerien zu bauen. Die Fächer sind nach je 25 mm verstellbar und werden dreimal gekantet, für die Gewährleistung einer maximalen Stabilität und eine sichere Arbeit mit dem System. Die Regale können mit weiterem Zubehör ausgestattet werden, wie z.B. Teiler, Ummantelung, Schiebetüren usw.



> CHARAKTERISTIK

- > Material verzinkt
- > Baukastensystem
- > Bestimmt für die Lagerung von Klein-/Aktenmaterial
- > Schraubenlose Ausführung
- > Höhenverstellbar nach je 25 mm
- > Regalhöhe bis zu 3500 mm
- > Fachlängen 770 / 870 / 970 / 1070 / 1170 / 1270 mm
- > Fachtiefen 300 / 350 / 400 / 500 / 600 / 700 mm
- > Tragfähigkeit der Fächer bis zu 200 kg
- > Zusammenbau einer mehrstöckigen Galerie möglich

> NUTZUNG

- > Archive, Bibliotheken, Aktenräume, Lagerräume, Geschäfte, Büros

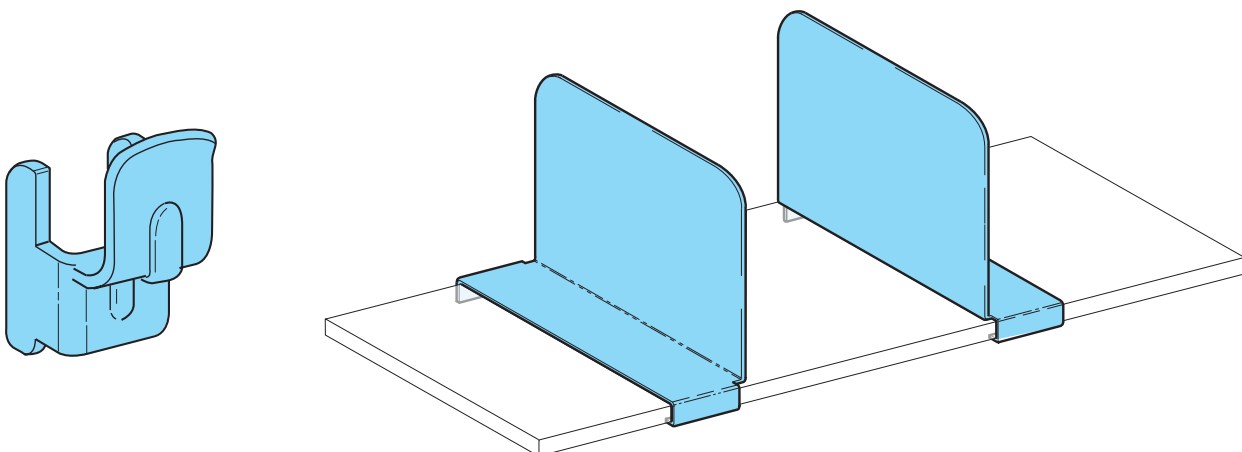
> VORTEILE

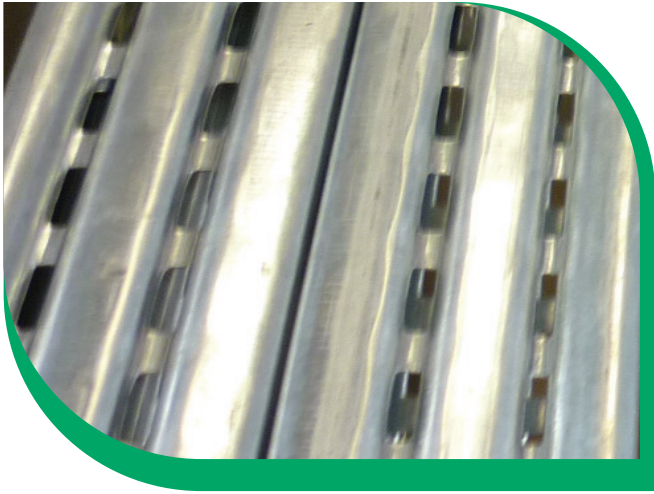
- > Einfache Montage
- > Einfach umbaubar
- > Modularität
- > Hohe Festigkeit, Stabilität und Langlebigkeit
- > Breites Zubehörsortiment
- > Mögliche Anwendung als Aufstockung mobiler Regale

> KONSTRUKTION

- > Besteht aus Rahmen und Fächern
- > Der Rahmen besteht aus nach je 25 mm perforierten U-Profilen, verbunden mit festen Traversen
- > Die Fächer sind schraubenlos mithilfe von Haken an den Rahmen befestigt
- > Die Fächer sind dreimal gekantet

Für die konkrete Lösung schlagen wir die entsprechende Handhabungstechnik vor und liefern sie auch.





TOPZINC

FACHBODENREGALE



Seit 1996 auf dem tschechischen Markt

BRNO • PRAHA • OSTRAVA

Ledárenská 25, 620 00 Brno, Tel.: +420 537 036 612

Niederlassung Praha: Tel.: +420 731 588 367

Niederlassung Ostrava: Tel.: +420 739 328 954

e-mail: beg@beg.cz

www.beg.cz