



Na českém trhu od roku 1996

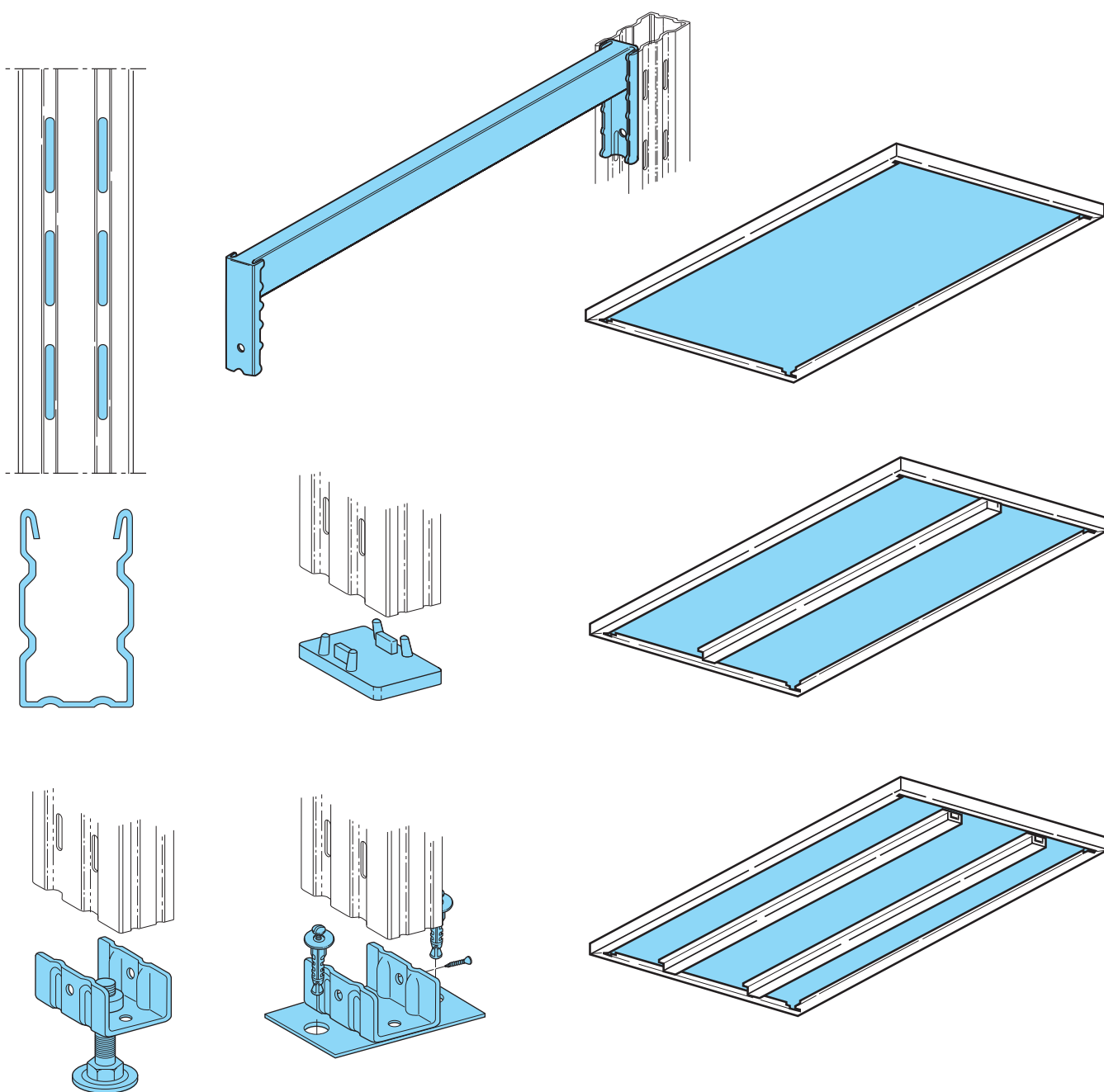


# TOPZINC POLICOVÉ REGÁLY

PROJEKTY | DODÁVKA | SERVIS | REVIZE | VLASTNÍ MONTÁŽNÍ TÝMY

Policový regálový systém TOPZINC doplňuje řadu kovových regálů určených pro průmysl i soukromý sektor. Systém TOPZINC doplňuje tyto regálové systémy o produkt z prvotřídního pozinkovaného materiálu, který se vyznačuje vysokou stabilitou konstrukce a dlouhou životností. Systém je velmi variabilní a řeší tak ukládání předmětů různých velikostí a hmotností. Propracované spojovací prvky zaručují rychlou a jednoduchou montáž.

Profily stojin rámu ve tvaru písmene U svým profilem a tuhostí umožňují stavět ze systému TOPZINC také regálové galerie. Police jsou přestavitelné po 25 mm a jsou třikrát hraněny, pro zajištění maximální stability a bezpečné práce se systémem. Regály je možné vybavit dalším příslušenstvím, jako např. děliči, opláštěním, posuvnými dveřmi atd.



## > CHARAKTERISTIKA

- > Materiál pozink
- > Stavebnicový systém
- > Určeno pro skladování drobného / spisového materiálu
- > Bezšroubové provedení
- > Výšková přestavitelnost po 25 mm
- > Výška regálů až 3500 mm
- > Délky polic 770 / 870 / 970 / 1070 / 1170 / 1270 mm
- > Hloubky polic 300 / 350 / 400 / 500 / 600 / 700 mm
- > Nosnost polic až 200 kg
- > Možnost sestavení vícepodlažní galerie

## > POUŽITÍ

- > Archivy, knihovny, spisovny, sklady, obchody, kanceláře

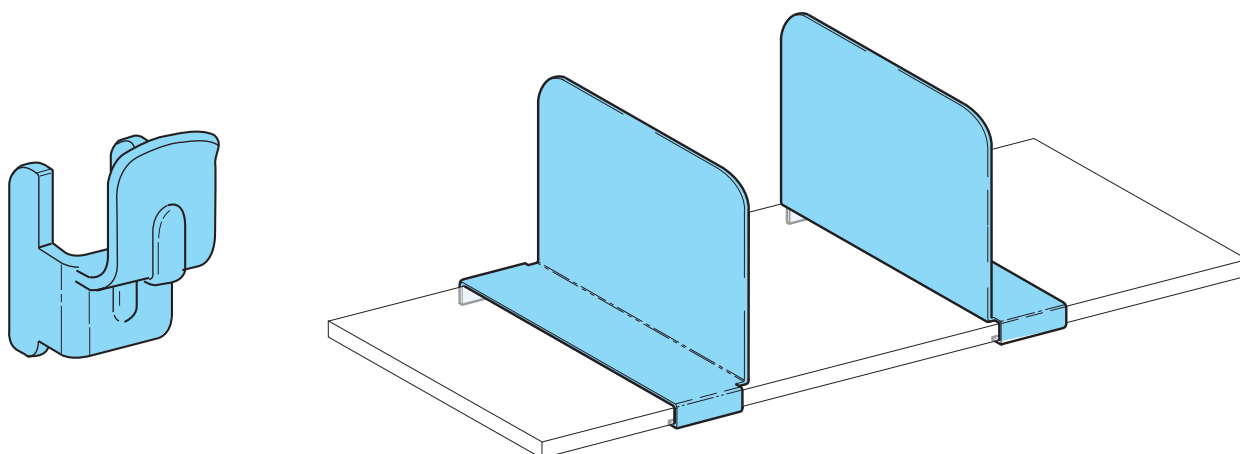
## > VÝHODY

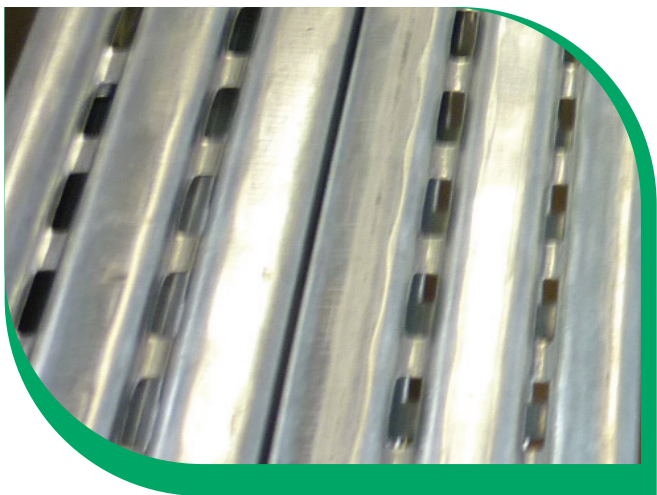
- > Snadná montáž
- > Jednoduchá přestavitelnost
- > Modularita
- > Vysoká pevnost, stabilita, životnost
- > Široký sortiment doplňků
- > Možnost aplikace jako nádstavba mobilních regálů
- > Námi prováděná montáž, servis a pravidelné roční revize

## > KONSTRUKCE

- > Složeno z rámu a polic
- > Rám složen z U profilů perforovaných po 25 mm spojených pevnými příčkami
- > Police uchyceny bezšroubově pomocí háčků k rámu
- > Police jsou třikrát hraněné

**Ke konkrétnímu řešení navrhne a dodáme vhodnou manipulační techniku.**





# TOPZINC

## POLICOVÉ REGÁLY



**BRNO • PRAHA • OSTRAVA**

Ledárenská 25, 620 00 Brno, tel.: +420 537 036 612

pobočka Praha, tel.: +420 731 588 367

pobočka Ostrava, tel.: +420 739 328 954

e-mail: [beg@beg.cz](mailto:beg@beg.cz)

[www.beg.cz](http://www.beg.cz)